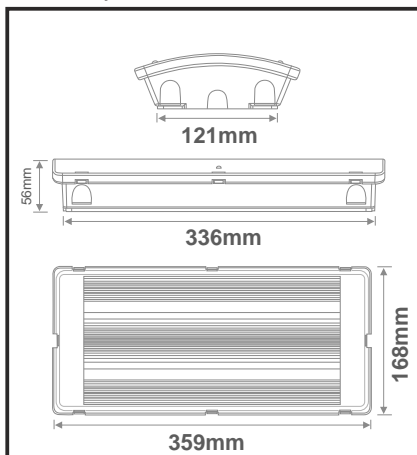


IP65 sada**IP42**KEMA
NEUR

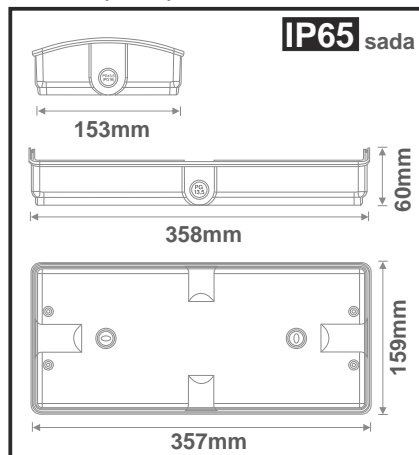
Made in E.U.

Sirios™**HELPLUX**
núdzové osvetlenie

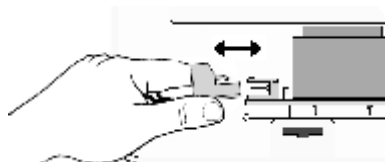
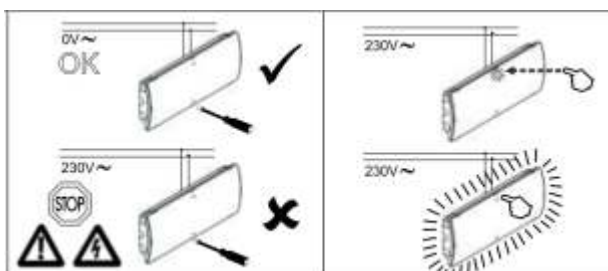
Rozmery svetidla



Rozmery sady IP65



Príslušenstvo: tabu ka s piktogramom



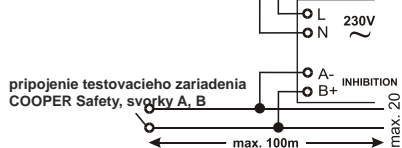
Tla idlo TEST

TYPY SVIETIDIEL SIRIOS

Núdzovo svietiace typy svetidiel SIRIOS

S8, S8-3H, S11, S11-3H, S18, S-18-3H, S24, S24-3H**Núdzovo svietiace zapojenie**

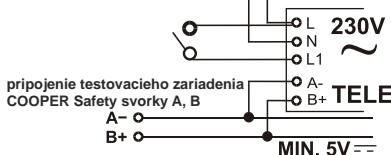
na svorku L pripojíme trvalú fázu svetelného okruhu na ktorú chceme aby svetidlo reagovalo po výpadku

Live 230V ~ 50Hz
Neutralpripojenie testovacieho zariadenia
COOPER Safety, svorky A, B

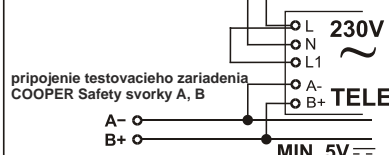
Trvalo svietiace typy svetidiel SIRIOS (Multifunk né)

S8M, S11M, S18M, S24M, S8M-3H, S11M-3H, S18M-3H, S24M-3H**Trvalo svietiace s vypína om**

medzi svorky L a L1 zapojíme vypína , svetidlo môžeme pri normálnom napájaní zapnú /vypnú . Po výpadku sa rozsvieti z batérie

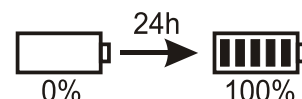
Live 230V ~ 50Hz
Neutralpripojenie testovacieho zariadenia
COOPER Safety svorky A, BA-
B+
MIN. 5V ==**Trvalo svietiace zapojenie**

trvalo svietiace zapojenie, svietiace aj po výpadku. Svorky L a L1 prepojíme.

Live 230V ~ 50Hz
Neutralpripojenie testovacieho zariadenia
COOPER Safety svorky A, BA-
B+
MIN. 5V ==**Pri montáži skontrolujte i sú vodi e vedúce od batérie konektorm pripojené k svetidlu.****LEPENIE PIKTOGRAMOV****Pri lepení piktogramov na svetidlo nálepku navlh íte pod a návod na samolepke. Dosiahnete tým áhku manipuláciu s nálepkou a jej presné umiestnenie bez medzier.**

Batéria musí by vymenená v prípade že už nedosahuje predpísanú dobu autonómnosti.

Pre optimálne naformátovanie batérie, musí by svetidlo pri prvom pripojení k sieti neprerušene nabíjané min.24h.

**KOMPLETNÝ NÁVOD JE NA VNÚTORNEJ STRANE OBALU****HELPLUX**
núdzové osvetlenieAutorizovaný dovozca a predajca pre SR: Helplux, s.r.o., prevádzka: Rybárska 31, NITRA, www.helplux.sk, info@helplux.sk, tel./fax.: 037/741 80 09