

MONTÁŽNY NÁVOD

NÚDZOVÉ SVIETIDLO



ZETA II

COOPER Safety



HELPLUX
núdzové osvetlenie
www.helplux.sk

Svietidlo otvorte pomocou skrutkovača a zapáčením na bočnej strane svietidla



Po obvode svietidla zasuniete gumové tesnenie



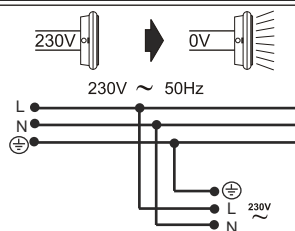
Montážnu oceňovú časť uvoľníte zapáčením do otvoru na kraji svietidla

Núdzová prevádzka: 3 hodiny
Svetelný tok: 60lm
Doba nabíjania: 24h
Nabíjací prúd: 250mA
Napájanie: 230/240V 50/60Hz
Stupeň krytia: IP65
EN 50082-1, EN 55015

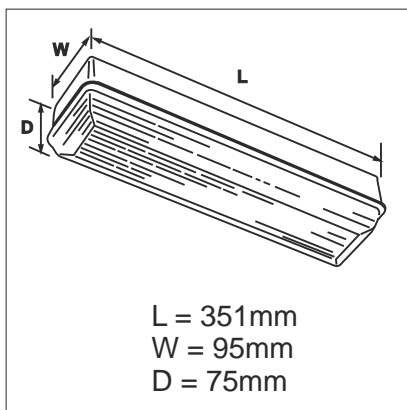
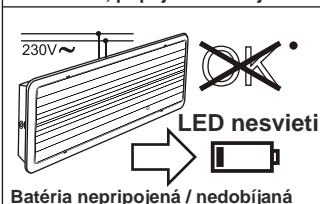
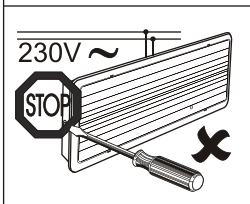
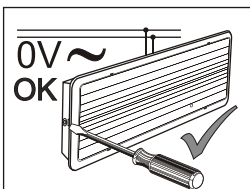
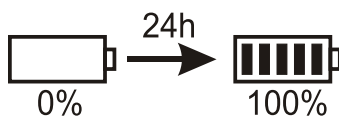
Pri montáži skontrolujte, či sú vodiče vedúce od batérie konektorom pripojené k svietidlu.



NÚDZOVO SVIETIACE



Pre optimálne naformátovanie batérie, musí byť svietidlo pri prvom pripojení k sieti neprerušene nabíjané min.24h.



Batéria musí byť vymenená v prípade že už nedosahuje predpísanú dobu autonómnosti.

HELPLUX
núdzové osvetlenie

Autorizovaný dovozca a predajca pre SR: Helplux, s.r.o., prevádzka: Rybárska 31, NITRA, www.helplux.sk, info@helplux.sk, tel./fax.: 037/741 80 09