



## GuideLed 10611, 10621, 10625 AT

- LED núdzové svetidlo s vlastnou batériou a funkciou automatického testovania AUTOTEST
- Univerzálne použitie trvalo svietiace / netrvalo svietiace a 1h, 2h alebo 3h autonómnosť
- Priložený set svetlovodivých tabuliek s piktogramom ( dolu, vpravo, vľavo )
- Batéria s lithium ion technológiou
- Nízka spotreba elektrickej energie a excelentný rovnomerný svetelný efekt, Lmin/Lmax > 0.6
- Inštalované 3-chip LEDs so životnosťou 50 000h
- Fotometrické parametre plne v súlade s EN 1838 a ISO 30061
- Výsledky testov signalizuje pomocou viac-farebnej LED
- TEST tlačítko pre manuálne spustenie testu
- 1 minúta bezpečnostné oneskorenie prepnutia do normálneho stavu dobíjania DIN VDE 0100-718)

GuideLed 10611 AT



GuideLed 10621 AT



GuideLed 10625 AT

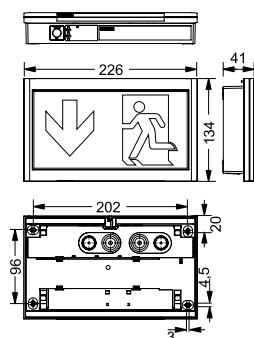


Viditeľnosť piktogramu	20 m
Svetelný tok $\Phi_E / \Phi_{nom}$ a doba autonómnosti	80 % at 1 h; 80 % at 2 h; 75 % at 3 h
Použitý materiál	Polykarbonát
Váha	0.64 kg (10611 AT) 0.70 kg (10621 AT) 0.71 kg (10625 AT)
Farba	svetlá sivá RAL 7035
Typ montáže	Trieda II (ochranný uzemňovací vodič)
Svorkovnica	Zasúvacia svorkovnica (L, L', N, PE) max 2.5 mm <sup>2</sup>
Prevádzkové napätie	220- 240 V, 50 Hz
Spotreba pri trvalo svietiacom zapojení (zdanlivý /skutočný výkon)	3.8 VA / 3.3 W 10611 4.0 VA / 3.6 W 10621/10625
Teplota prostredia	Trvalo svietiace -5 °C to +30 °C Netrvalo svietiace 0 °C to +35 °C
Batéria	Lithium ion 3.7 V/2000 mAh s viacnásobnou ochranou okruhu
Svetelný zdroj	LED pás s 3-chip LED

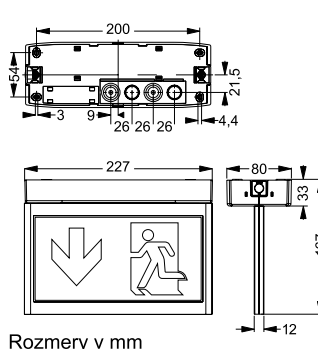
### Objednávacie kódy

Typ	Popis	Kód
GuideLed 10611 AT	GuideLed 10611 1-3h/D AT set pre nástennú prisadenú montáž, LED panel, piktogramy dolu, vpravo, vľavo, 20 m	40071353575
GuideLed 10621 AT	GuideLed 10621 1-3h/D AT set pre stropnú prisadenú montáž, LED panel, piktogramy dolu, vpravo, vľavo, zaslepenie, 20m	40071353576
GuideLed 10625 AT	GuideLed 10625 1-3h/D AT set pre stropnú montáž na lankový záves LED panel piktogramy dolu, vpravo, vľavo, zaslepenie, 20 m	40071353577

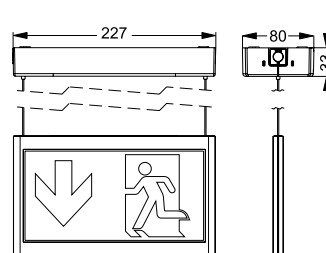
GuideLed 10611 AT



GuideLed 10621 AT



GuideLed 10625 AT



Rozmery v mm