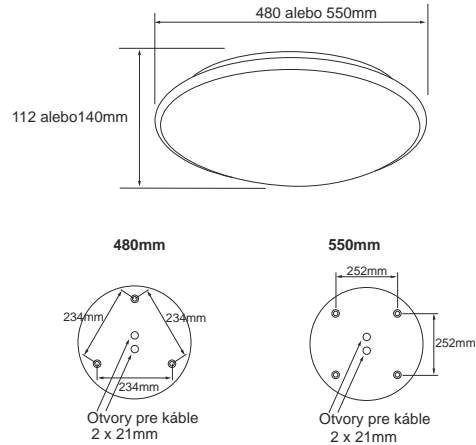


Prevádzkovo núdzové svietidlo Cercla

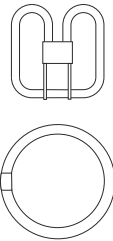


Rozmery

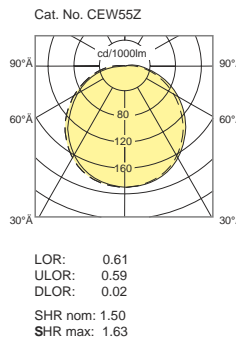


Technická špecifikácia

- 28W, 38W, 55W 2D compact fluorescent, 3500°K - GR10q-4 cap
- 22W, 40W T5 circular fluorescent, 4000°K - 2GX13 cap
- Elektronický predradník
- Smerovanie DSI alebo DALI
- **1x 55W a 1x 22W + 40W prevádzkovo núdzové verzie sú určené len pre nástennú montáž**



Fotometrické údaje



Utilisation factors / TMS

Re?ectances			Room Index								
C	W	F	0.75	1.0	1.25	1.5	2.0	2.5	3.0	4.0	5.0
70	50	20	34	39	44	47	51	54	56	59	61
		30	30	35	39	42	47	51	53	56	59
		10	26	31	36	39	44	47	50	54	56
50	50	20	33	38	42	45	49	52	54	56	58
		30	29	34	38	41	46	49	51	54	56
		10	26	30	35	38	43	46	49	52	54
30	50	20	32	36	40	43	47	49	51	54	55
		30	28	33	37	40	44	47	49	52	54
		10	26	30	34	37	42	45	47	50	52
0	0	0	24	28	32	35	39	42	44	47	49
BZ -class			5	5	5	5	5	5	5	5	5

Materiál

- Telo - oce , biela RAL9016 alebo strieborná RAL9006
- Difúzor - opal UV stabil polykarbonát
- IP44 set - silicon

Typ		Rozmery	Prevádzkové	Váha (kg)	Prevádzkovo núdzové	Váha (kg)
Biele						
1 x 28W	2D	480	CEW28Z	2.80	EBCEW28Z	3.40
1 x 38W	2D	480	CEW38Z	2.80	EBCEW38Z	3.40
1 x 55W	2D	550	CEW55Z	3.65	EBCEW55Z* (7%)	4.75
1 x 22W and 40W	T5 Circular	550	CEW4022Z	3.65	EBCEW4022Z* (7%)	4.75
Strieborné						
1 x 28W	2D	480	CES28Z	2.80	EBCES28Z	3.40
1 x 38W	2D	480	CES38Z	2.80	EBCES38Z	3.40
1 x 55W	2D	550	CES55Z	3.65	EBCES55Z* (7%)	4.75
1 x 22W and 40W	T5 Circular	550	CES4022Z	3.65	EBCES4022Z* (7%)	4.75

* Restricted applications, refer to installation section

Pre DSI smerovanie, vyme te Z za RD, napr. **CEW38Z zmeni na CEW38RD**

For DALI smerovanie, vyme te Z za DD, napr. **CEW38Z zmeni na CEW38DD**

Typ	Obj.	Váha (kg)
Príslušenstvo		
IP44 kit - 480mm	CEIP480	0.06 (Note: Includes tamper resistant ?xings as standard)
IP44 kit - 550mm	CEIP550	0.06 (Note: Includes tamper resistant ?xings as standard)
Tamper resistant ?xing kit	CETRK	0.03