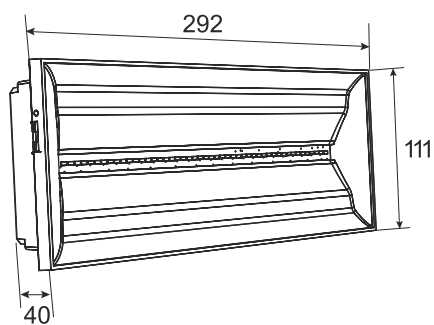
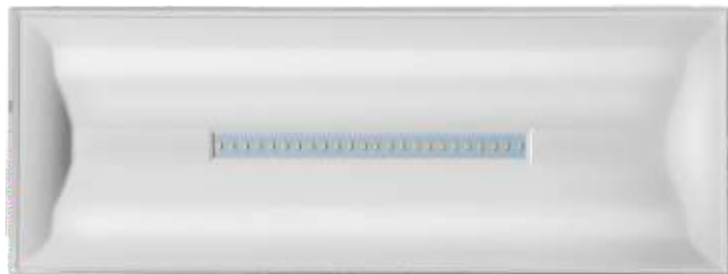


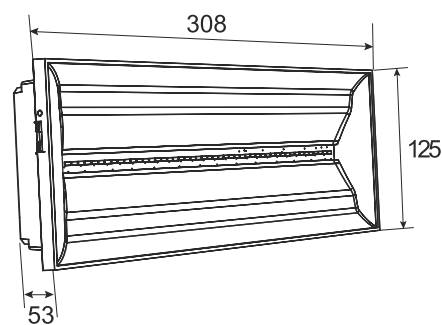
NexiLite



- LED svetelný zdroj
- Vyhovuje EN60598-2-22
- 100, 150 a 250lm
- 1h a 3h autonómnosť
- Plné dobitie 12h pre 1h model
- Rozmery: 290x110x40mm



IP40



IP65

Objednávaci kód	Popis	Autonómnosť (h)	Svietivosť po výpadku (lm)	Svietivosť v trvalom režime (lm)	Počet LED	Batéria NiCd HT
Núdzové svetidlo s vlastným akumulátorom						
NXL100	NEXILITE 100lm 1H NM - netrvané NM	1	100	-	12 LED	3,6V-0,8Ah
NXL150	NEXILITE 150lm 1H NM - netrvané NM	1	150	-	12 LED	3,6V-0,8Ah
NXL250	NEXILITE 250lm 1H NM - netrvané NM	1	250	-	24 LED	3,6V-1,7Ah
NXL150-3H	NEXILITE 150lm 3H M - trvalé M/NM	3	150	60	16 LED	3,6V-2,0Ah
NXL250-3H	NEXILITE 250lm 3H M - trvalé M/NM	3	250	60	48 LED	7,2V-1,7Ah

Panel s piktogramom pre stropnú montáž

NEXI-PLEXL-DD	PANEL 30M dolu / dolu
NEXI-PLEXL-LR	PANEL 30M vľavo / vpravo
NEXI-PLEXL-DB	PANEL 30M dolu / jednostranné



Piktogram, fólia pod kryt svetidla pre nástennú montáž

NEXI-PICTO-D	PICTOGRAM, fólia, šípka dolu
NEXI-PICTO-L	PICTOGRAM, fólia, šípka vľavo
NEXI-PICTO-R	PICTOGRAM, fólia, šípka vpravo
NEXI-PICTO-U	PICTOGRAM, fólia, šípka hore



Príslušenstvo

NEXI-IP	KIT IP65 zvýšenie krytia
NEXI-RB	krabica pre zapustenie do steny - betón
NEXI-FC	príslušenstvo pre zapustenie do SDK aj IP65
LUM10312	TLU - RESTMODE AND TEST TELECOMMAND

