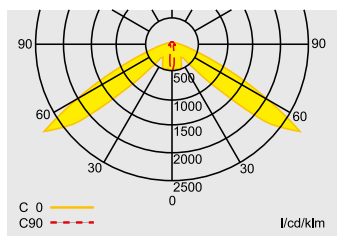


# GuideLed CGLine bezpečnostné LED - stropná zapustená montáž



stropné bezpečnostné LED núdzové svetidlo s vlastnou batériou  
 voliteľný trvalo / núdzovo svietiaci režim  
 autonómnosť 1h, 3h, alebo 8h  
 dobijateľná batéria Lithium ion 3,7V / 4000mAh s viacerými ochrannými obvodmi  
**možnosť pripojenia na systém centrálného monitorovania CG LINE 400**  
 nízka spotreba a dlhá životnosť 3 chips LED diód až 50 000h  
 asymetrická optika pre nasvetlenie únikovej trasy  
 symetrická optika pre nasvetlenie veľkých plôch



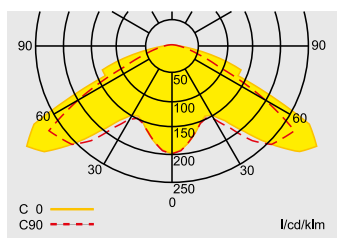
GuideLed SL 13811  
asymetrická optika



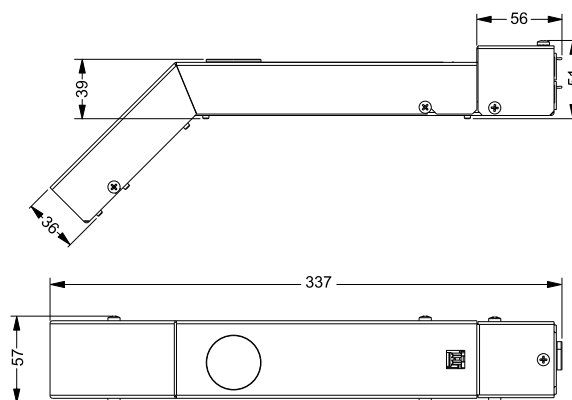
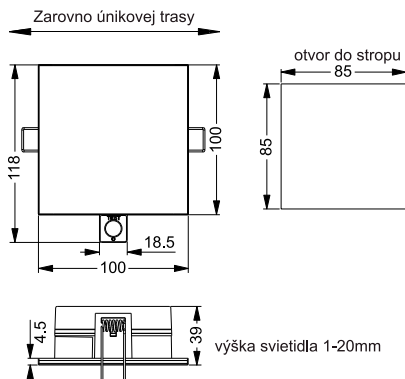
## Svetelný výkon

Materiál  
 Váha  
 Farba  
 Montáž  
 Svorkovnica  
 Napájanie  
 Prikon  
 Prevádzková teplota  
 Batéria  
 Svetelný zdroj

asymetrická optika 210lm  
 symetrická optika: 204lm  
 hliník, polykarbonát, oceľ  
 1,01kg  
 biela RAL 9010  
 stropná zapustená  
 L, L1, N, PE 2,5mm, CGLINE BUS 2x 1,5mm  
 220 - 240V, 50Hz  
 6,7W / 6,9VA  
 0 až 35C  
 Lithium ion 3,7V/4000mA s ochrannými okruhmi  
 2x 1,6W LED



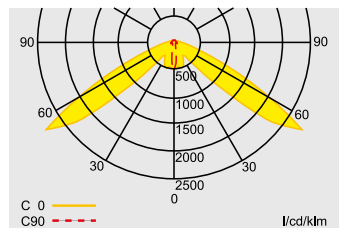
GuideLed SL 13821  
symetrická optika



Požadovaná výška v dutine stropu 150mm

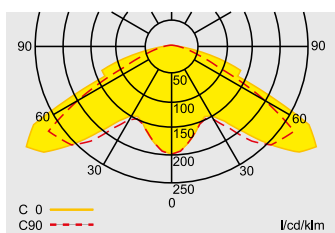
# GuideLed CGLine bezpečnostné LED - stropná zapustená montáž

## Montážne rozostupy svetidiel pre 1lx (0,5lx anti panic zóna)



Úniková trasa s asymetrickou optikou

Autonómnosť (h)	Montážne rozostupy (m)	L3 [m]	L4 [m]
1 h	2,5	5,9 (6,6)	13,2 (14,8)
	3,0	6,6 (7,5)	15,0 (16,7)
	3,5	7,4 (8,3)	16,6 (18,6)
	4,0	8,1 (9,1)	18,0 (20,4)
	4,5	8,8 (9,7)	19,4 (22,1)
	5,0	9,4 (10,5)	20,9 (23,6)
	5,5	10,0 (11,2)	22,4 (25,1)
	6,0	10,6 (11,9)	23,8 (26,5)
	6,5	3,6 (12,6)	25,1 (27,8)
	7,0	3,5 (13,2)	26,4 (29,4)
7,5	3,4 (13,8)	27,6 (30,9)	
8,0	3,3 (14,4)	28,7 (32,3)	
8,5	3,2 (14,9)	29,8 (33,7)	
3 h	2,5	5,3 (6,0)	12,0 (13,4)
	3,0	6,1 (6,8)	13,5 (15,2)
	3,5	6,7 (7,5)	14,9 (16,9)
	4,0	7,3 (8,2)	16,4 (18,4)
	4,5	7,9 (8,9)	17,8 (19,8)
	5,0	2,7 (9,6)	19,1 (21,2)
	5,5	2,6 (10,2)	20,3 (22,7)
	6,0	2,5 (10,8)	21,5 (24,2)
	6,5	2,2 (11,3)	22,5 (25,5)
	7,0	4,1 (3,8)	7,4 (26,8)
7,5	4,6 (3,7)	7,2 (28,1)	
8,0	4,9 (3,6)	7,1 (29,3)	
8,5	5,4 (3,4)	6,8 (30,4)	



Úniková trasa so symetrickou optikou

Autonómnosť (h)	Montážne rozostupy (m)	L3 [m]	L4 [m]
1 h	2,5	4,5 (4,5)	8,4 (9,0)
	3,0	4,5 (5,5)	9,4 (10,4)
	3,5	4,5 (5,5)	10,2 (11,6)
	4,0	3,5 (4,9)	11,0 (12,8)
	4,5	2,5 (5,5)	11,6 (13,8)
	5,0	1,4 (5,5)	12,2 (14,6)
	5,5	1,0 (5,5)	13,2 (15,2)
	6,0	0,7 (3,5)	13,4 (16,0)
	6,5	0,7 (2,5)	10,8 (16,6)
	7,0	0,7 (1,8)	10,2 (17,2)
3 h	2,5	2,9 (4,5)	7,4 (8,4)
	3,0	2,1 (4,5)	8,2 (9,6)
	3,5	1,3 (4,5)	8,8 (10,6)
	4,0	0,9 (4,5)	9,8 (11,2)
	4,5	0,7 (1,9)	8,8 (11,8)
	5,0	0,7 (2,5)	7,8 (12,6)